

Nimbus M Hybrid Net R32

Pompa di calore monoblocco inverter, predisposta per la realizzazione di un sistema ibrido

Classe energetica



- / Gas ecologico R32
- / COP fino a 5,1
- / Silenziosità, fino a 53 dB(A)
- / Range di potenza da 1,7 a 17,7 kW
- / Sensys HD di serie
- / Modulo ibrido compatto
- / Abbinabile con caldaie della Gamma One*
- / Connettività WI-FI di serie
- / Gestione a distanza con l'app Ariston NET
- / Teleassistenza 24/7 (opzionale)
- / Funzione fotovoltaico

bimobject®



*Solo modelli non dotati di connettività integrata

DATI TECNICI		35 M	50 M	80 M	120 M	150 M
PERFORMANCE IN RISCALDAMENTO¹						
Potenza termica nom (Ta +7°C, Tw 35°C)	kW	3,5	5	8	12	15
COP nom (Ta +7°C, Tw 35°C)	-	5,1	5	4,8	4,9	4,7
Potenza utile a pieno regime Pn ² (Ta +7°C, Tw 35°C)	kW	5,9	6,7	8,7	12	15
COP nom Pn ² (Ta +7°C, Tw 35°C)	-	4,6	4,5	4,5	4,9	4,7
PERFORMANCE IN RAFFRESCAMENTO¹						
Potenza termica nom (Ta 35°C, Tw 18°C)	kW	4,1	4,6	7	10,7	12,5
EER nom (Ta 35°C, Tw 18°C)	-	5,3	4,6	4,7	5,1	4,7
NIMBUS HYBRID NET R32						
		35 M	50 M	80 M	120 M	150 M
Classe energetica in riscaldamento 35°C /55 °C		A+++/A++	A+++/A++	A+++/A++	A+++/A++	A+++/A+++
CODICE MONOFASE		3302296	3302297	3302298	3302300	3302302
CODICE TRIFASE		-	-	3302299	3302301	3302303

¹Dati calcolati secondo UNI EN 14511

²Dati richiesti per domanda di accesso agli incentivi fiscali (Ecobonus 65%, Superbonus 110%, Conto Termico)

CALDAIE ABBINABILI

Riscaldamento e acqua calda

<p>GENUS ONE³</p>	3301058
	3301059
	3301060
<p>CLAS ONE</p>	3301058
	3301059
	3301060

Solo riscaldamento⁴

<p>GENUS ONE SYSTEM</p>	3301026
	3301027
	3301028
	3301029
<p>CLAS ONE SYSTEM</p>	3301031
	3301032

³Versione senza connettività vendibile solo ed esclusivamente per la realizzazione di un sistema ibrido

⁴Per l'abbinamento di un bollitore sanitario è necessario acquistare l'accessorio Valvola a tre vie Cod 3078156 e scegliere uno tra i bollitori disponibili (pag 6)



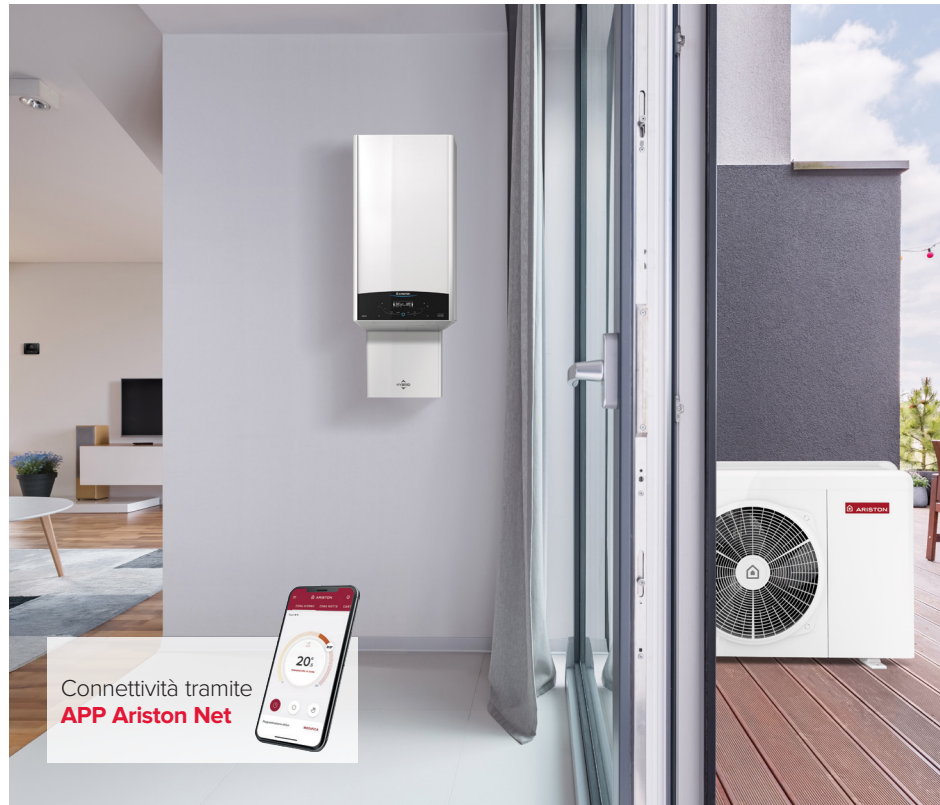
Modulo Ibrido



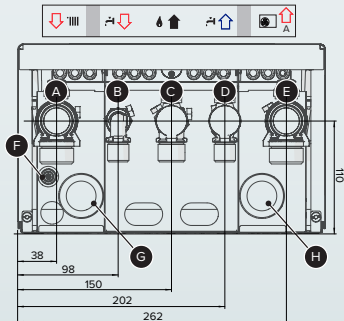
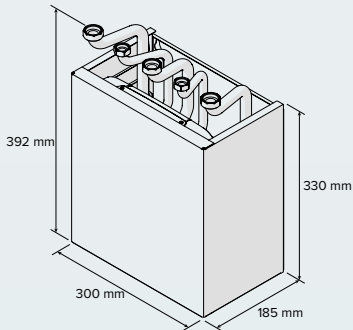
- / Installabile sotto caldaia
- / Scheda di gestione integrata
- / Design compatto



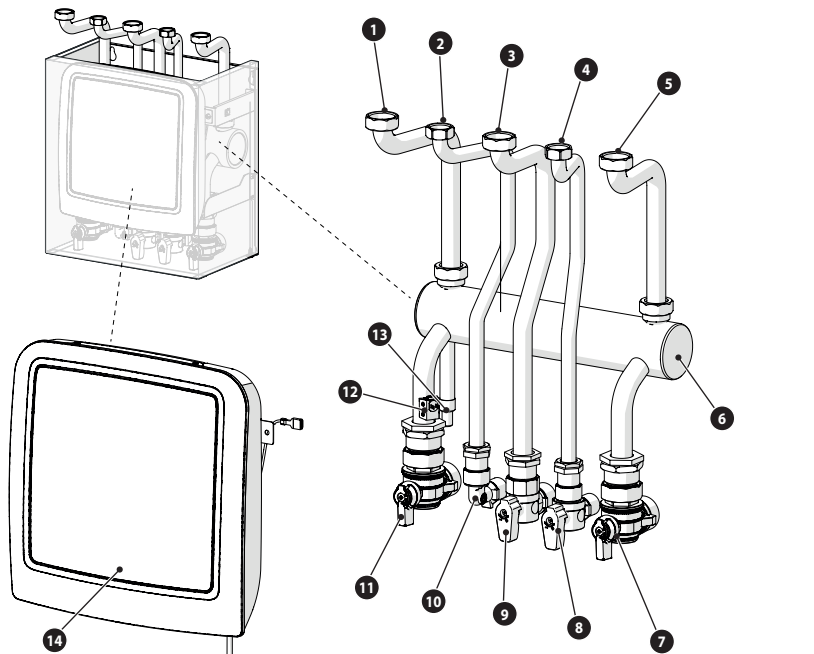
SENSYS HD
INCLUSO DI SERIE



Connettività tramite
APP Ariston Net



- A / Mandata riscaldamento Ø G 1" M
- B / Mandata acqua calda sanitaria Ø G ½" M
- C / Ingresso GAS Ø G ¾" M
- D / Ingresso acqua fredda Ø G ½" M
- E / Mandata dall'unità esterna Ø G 1" M
- F / Rubinetto di scarico collettore
- G / Passacavo connessioni bassa tensione
- H / Passacavo connessioni alta tensione



- 1 / Tubo mandata dalla caldaia
- 2 / Tubo acqua calda sanitaria (*)
- 3 / Tubo gas
- 4 / Tubo acqua fredda sanitaria (*)
- 5 / Tubo ritorno alla caldaia
- 6 / Collettore
- 7 / Rubinetto mandata dall'unità esterna
- 8 / Rubinetto rete idrica
- 9 / Rubinetto gas
- 10 / Raccordo acqua calda sanitaria
- 11 / Rubinetto mandata impianto di riscaldamento
- 12 / Sonda di temperatura ad immersione (mandata)
- 13 / Rubinetto di scarico
- 14 / Hybrid Manager

* Nel caso di impianto con caldaia Combi - Hybrid

Unità esterna Nimbus M Net R32

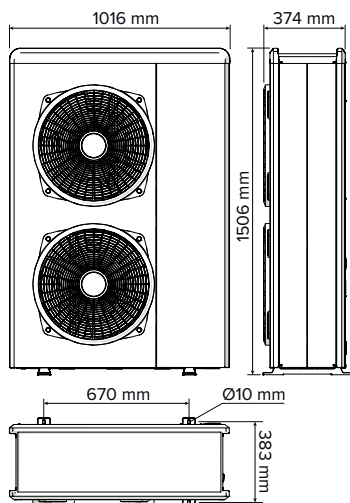
- / Unità esterna monoblocco
- / Gas ecologico R32
- / Massima Silenziosità, fino a 53 dB(A)
- / Compressore DC Twin Rotary
- / Funzionamento ad Inverter che minimizza i cicli On/Off
- / Evaporatore con alette a trattamento Blue Finn® per la massima resistenza al congelamento



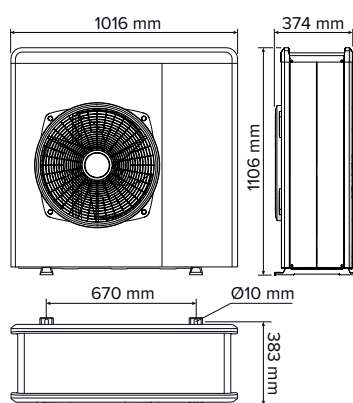
Vendibile esclusivamente nei pacchetti della gamma NIMBUS M NET R32

INGOMBRI

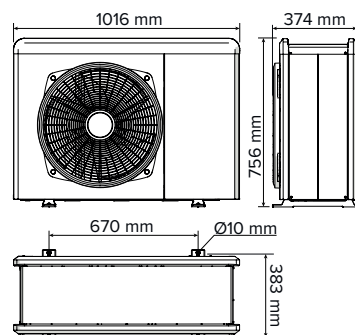
NIMBUS 120 M & M-T NIMBUS 150 M & M-T



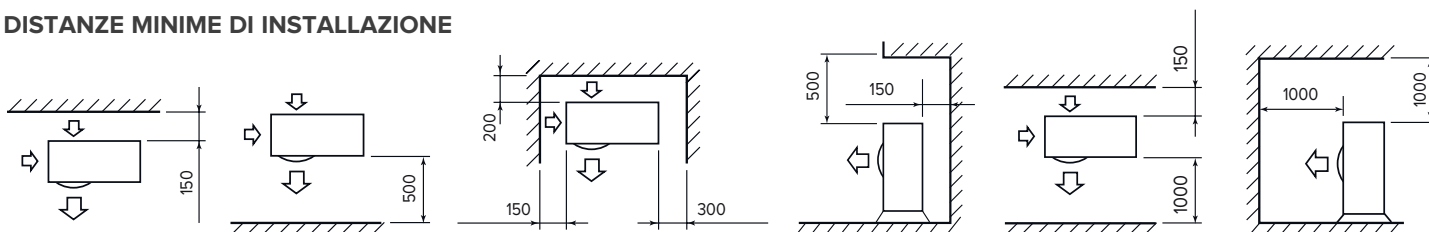
NIMBUS 80 M & M-T



NIMBUS 35 M NIMBUS 50 M



DISTANZE MINIME DI INSTALLAZIONE



RISCALDAMENTO
RAFFRESCAMENTOALTA
EFFICIENZA

SUPER SILENT

INTEGRAZIONE
CON SISTEMA
FOTOVOLTAICO

NIMBUS EXT R32	35 M	50 M	80 M	80 M-T	120 M	120 M-T	150 M	150 M-T
----------------	------	------	------	--------	-------	---------	-------	---------

RISCALDAMENTO (PERFORMANCE IN POMPA DI CALORE)

Tmandata min/max (in pompa di calore)	°C	20/60						
T aria min/max (in pompa di calore)	°C	-20/35						

T ARIA -7°C, T ACQUA 35/30°C

Potenza termica min/nom/max	kW	1,04 / 3,51 / 4,52	1,04 / 5,00 / 5,20	1,79 / 7,41 / 8,45	1,79 / 7,41 / 8,45	2,99 / 9,51 / 11,47	2,99 / 9,51 / 11,47	2,99 / 11,00 / 13,79	2,99 / 11,00 / 13,79
Potenza assorbita nom	kW	1,13	1,72	2,47	2,47	2,97	2,97	3,55	3,55
COP nom		3,10	2,90	3,00	3,00	3,20	3,20	3,10	3,10

T ARIA +7°C, T ACQUA 35/30°C

Min / Nom / Max

Potenza termica min/nom/max	kW	1,68 / 3,50 / 6,35	1,68 / 5,00 / 7,57	2,74 / 8,00 / 11,74	2,74 / 8,00 / 11,74	4,08 / 12,00 / 14,37	4,08 / 12,00 / 14,37	4,08 / 15,00 / 17,65	4,08 / 15,00 / 17,65
Potenza assorbita nom	kW	0,69	1,00	1,67	1,67	2,45	2,45	3,19	3,19
COP nom		5,10	5,00	4,80	4,80	4,90	4,90	4,70	4,70

T ARIA +7°C, T ACQUA 45/40°C

Potenza termica min/nom/max	kW	1,60 / 3,00 / 6,04	1,60 / 4,05 / 7,19	2,61 / 6,00 / 11,15	2,61 / 6,00 / 11,15	4,02 / 8,20 / 13,65	4,02 / 8,20 / 13,65	3,88 / 9,90 / 16,77	3,88 / 9,90 / 16,77
Potenza assorbita nom	kW	0,8	1,11	1,62	1,62	2,00	2,00	2,48	2,48
COP nom		3,74	3,65	3,70	3,70	4,10	4,10	4,00	4,00

RAFFRESCAMENTO (PERFORMANCE IN POMPA DI CALORE)

Tmandata min/max (in pompa di calore)	°C	5/23						
T aria min/max (in pompa di calore)	°C	10/43						

T ARIA 35°C, T ACQUA 7/12°C

Min / Nom / Max

Potenza termica	kW	1,65 / 3,50 / 3,80	1,67 / 5,00 / 5,40	2,65 / 7,00 / 8,50	2,65 / 7,00 / 8,50	3,70 / 9,05 / 10,30	3,70 / 9,05 / 10,30	3,70 / 11,00 / 11,88	3,70 / 11,00 / 11,88
Potenza assorbita nominale	kW	1,03	1,75	2,26	2,26	2,87	2,87	3,75	3,75
EER nom		3,40	2,85	3,10	3,10	3,15	3,15	2,93	2,93

T ARIA 35°C, T ACQUA 18/23°C

Potenza termica	kW	2,39 / 4,08 / 6,59	2,38 / 4,63 / 8,56	3,45 / 7,00 / 12,65	3,45 / 7,00 / 12,65	4,78 / 10,74 / 13,30	4,78 / 10,74 / 13,30	4,78 / 12,50 / 17,20	4,78 / 12,50 / 17,20
Potenza assorbita	kW	0,77	1,02	1,49	1,49	2,11	2,11	2,66	2,66
EER nom		5,29	4,56	4,70	4,70	5,08	5,08	4,70	4,70

DATI ErP (clima medio, bassa temperatura di mandata)

Potenza sonora unità esterna	dB(A)	53	55	57	57	58	58	58	58
Energia assorbita annua	kWh/anno	2790	3360	4405	4405	5335	5335	6217	6217
Rendimento stagionale	%	134	136	140	140	143	143	151	151

UNITÀ ESTERNA

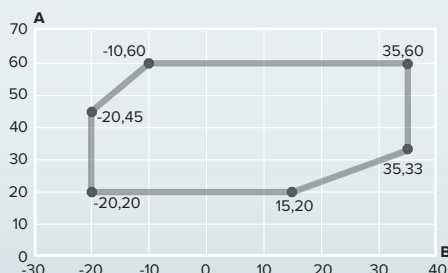
Peso	kg	66	66	91	104	124	131	124	131
Tipo refrigerante		R32							
Carica refrigerante	g	1000	1000	1400	1400	2100	2100	2100	2100
GWP		675							
CO2 equivalenti	t	0,68	0,68	0,95	0,95	1,42	1,42	1,42	1,42
Connessione tubi ingresso - uscita	Pollici	1" M	1" M	1" M	1" M	1" M	1" M	1" M	1" M
Tensione/fasi/frequenza	V/ph/Hz	230 / 1 / 50	230 / 1 / 50	230 / 1 / 50	400 / 3 / 50	230 / 1 / 50	400 / 3 / 50	230 / 1 / 50	400 / 3 / 50
Potenza massima assorbita*	kW	2,54	3,06	4,53	4,98	5,15	5,00	6,18	6,18
Tipo compressore		DC TWIN ROTARY							
Grado di protezione elettrica		IP24							
Minimo contenuto d'acqua nel primario dell'impianto	l	17,50	25,00	40,00	40,00	60,00	60,00	75,00	75,00

* In relazione alle effettive condizioni di funzionamento del prodotto, dipendenti dalla temperatura di mandata e dalla temperatura esterna, gli assorbimenti elettrici massimi potrebbero essere superiori, fino ad un 20%, rispetto a quelli dichiarati.

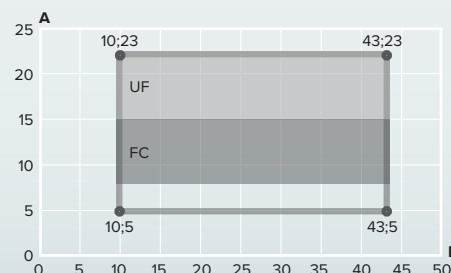
Dati tecnici secondo norma EN 14511

NIMBUS EXT R32	35 M	50 M	80 M	80 M-T	120 M	120 M-T	150 M	150 M-T
----------------	------	------	------	--------	-------	---------	-------	---------

CODICE	3630222	3630223	3630224	3630225	3630226	3630227	3630228	3630229
--------	---------	---------	---------	---------	---------	---------	---------	---------

LIMITI DI FUNZIONAMENTO IN RISCALDAMENTO







A Temperatura dell'acqua in uscita (°C)
B Temperatura dell'aria esterna (°C)

LIMITI DI FUNZIONAMENTO IN RAFFRESCAMENTO

A Temperatura dell'acqua in uscita (°C)
B Temperatura aria esterna (°C)
UF Per applicazioni con impianto a pavimento
FC Per applicazioni con fan coil

Sistemi ibridi

Bollitori e puffer per i sistemi ibridi

DESCRIZIONE	CODICE	
CKZ HH Accumulo inerziale installabile sotto le unità esterne monoblocco, adatto alle applicazioni sia riscaldamento che raffrescamento. Vaso d'espansione optional coibentato da 10 l installabile all'interno. Resistenza optional da 2kW per integrazione al riscaldamento. PER POMPE DI CALORE MONOBLOCCO	CKZ 30 HH	
	3060531	
	CKZ 50 HH	
	3060532	
CKZ 25-50 H Accumulo inerziale e separatore idraulico 2/4 attacchi per impianti caldo/freddo.	CKZ 25 H	
	3060712	
	CKZ 50 H	
	3060713	
CKZ 80-200 H Accumulo inerziale e separatore idraulico 2/4 attacchi per impianti di riscaldamento e raffrescamento.	CKZ 80 H	
	3060863	
	CKZ 100 H	
	3060864	
	CKZ 200 H	
3060865		
CD1 200-450 H Bollitore monoserpentino ad elevata superficie di scambio termico per pompe di calore. Anodo attivo e in magnesio di serie. Dotato di ricircolo e flangia di ispezione. Resistenza elettrica e sonda disponibili come accessorio.	CD1 200 H	
	3060704	
	CD1 300 H	
	3060705	
	CD1 450 H	
3060706		
CD1 300/100 H Accumulo sanitario in acciaio smaltato. Accumulo per acqua tecnica calda e fredda. Anodo in magnesio. Flangia di ispezione. Serpentino superiore di grandi dimensioni. Isolamento in poliuretano espanso. Collegamento 2 o 4 attacchi.	3060703	
CD2 H Bollitore doppio serpentino. Anodo attivo e in magnesio di serie. Serpentino superiori di grandi dimensioni e serpentino addizionale inferiore. Dotato di ricircolo e flangia di ispezione. Resistenza elettrica e sonda disponibili come accessorio.	CD2 300 H	
	3060707	
	CD2 450 H	
	3060862	

Accessori Sistemi ibridi R32

Accessori unità esterna	Codice
TUBI FLESSIBILI 1M - M Tubi flessibili isolati per la connessione tra unità interna ed unità esterna. Un tubo semplice e un tubo dotato di cavo per la connessione bus. Lunghezza 1 metro, connessioni 1" femmina.	3078151
TUBI FLESSIBILI 3M - M Tubi flessibili isolati per la connessione tra unità interna ed unità esterna. Un tubo semplice e un tubo dotato di cavo per la connessione bus. Lunghezza 3 metri, connessioni 1" femmina.	3078152
TUBI FLESSIBILI 10M - M Tubi flessibili isolati per la connessione tra unità interna ed unità esterna. Un tubo semplice e un tubo dotato di cavo per la connessione bus. Lunghezza 10 metri, connessioni 1" femmina.	3078153
KIT VALVOLE E FILTRO Composto da tre rubinetti a sfera e un filtro ad Y. RACCOMANDATO	3083059
KIT EXOGEL Kit di protezione antigelo che interviene in protezione dell'unità esterna nel caso di impianto con energia elettrica assente. RACCOMANDATO	3318771
STAFFE PER MONTAGGIO A PARETE	3078101
ANTIVIBRANTI PER MONTAGGIO A PARETE (4 PEZZI)	3078102
PIEDINI ANTIVIBRANTI A TERRA (2 PEZZI)	3078097
RESISTENZA ANTIGELO UNITÀ EXT Resistenza adesiva da applicare sul fondo dell'unità esterna per prevenire la formazione di ghiaccio. Compatibile con unità monofase e trifase. Assorbimento 100 W	3319087
VASCHETTA RACCOGLICONDENSA Si installa sotto l'unità esterna per raccogliere la condensa e convogliarla verso un unico scarico RACCOMANDATO	3024383
Accessori modulo ibrido	Codice
CONNESSIONI IDRAULICHE HYBRID Contiene: tubi e rubinetti mandata riscaldamento, tubi e rubinetti mandata e ingresso sanitario, raccordo gas, tubi e rubinetti ritorno unità esterna, rubinetto caricamento impianto	3319225
CONNESSIONI IDRAULICHE UNIVERSAL Contiene: tubi e rubinetti mandata riscaldamento, tubi e rubinetti ritorno unità esterna	3319226
CONTROTELAIO MODULO IBRIDO Contiene: controtelaio per distanziare modulo ibrido dalla parete per agevolare il passaggio dei tubi sul retro	3319228
CARTER COPRIRACCORDI 12-24 kW Di serie nei pacchetti ibridi con caldaia, rende perfetta l'integrazione tra caldaia e modulo ibrido. Compatibile anche per installazione singola caldaia a condensazione serie ONE.	3319198
CARTER COPRIRACCORDI 30-35 kW Di serie nei pacchetti ibridi con caldaia, rende perfetta l'integrazione tra caldaia e modulo ibrido. Compatibile anche per installazione singola caldaia a condensazione serie ONE.	3319199



